

Contoare inteligente de apă - Diehl Aries IS **R125H**

Contoarele de apă Diehl Aries IS - **R125H** sunt contoare de apă inteligente, monojet, pre-echipate pentru citirea la distanță. Acestea contorizează extrem de precis consumul de apă și detectează încercările de fraudare.

Descriere produs

Contorul de apă Diehl Aries IS - **R125H** este un produs premium, construit cu mare atenție la detalii. Corpul contorului este capsulat de totalizator, astfel evitându-se fraudă prin scoaterea totalizatorului. Aries IS este construit doar din materiale speciale și certificate pentru contactul cu apa potabilă (ACS, WRAS, PZH).

Cea mai avansată tehnologie radio

Contorul radio Aries este contorul mecanic Diehl care are încapsulat modulul pentru transmisia datelor radio. Citirea radio se poate efectua walk-by (din fața blocului) sau prin rețea radio fixă (gsm). Modulul radio înregistrează ultimele 18 luni de consum, atât indexul de la final de lună, cât și valori intermediare. De asemenea modulul transmite informații referitoare la eventuale tentative de fraudare, cât și eventuale defecțiuni în instalație.

Beneficii

- Detectează încercarea de influențare magnetică
- Sesizează curgerea inversă a apei prin contor
- Sesizează dacă un contor este blocat
- Detectează curgerea continuă a apei prin contor (eventuale avarii în instalație)
- Sesizează încercarea de demontare
- Este foarte precis - **R125H**
- Confort - citirea și verificarea contoarelor de apă se face din exteriorul blocului, nefiind necesară prezența la domiciliu

Rezultat: scad substanțial diferențele între suma contoarelor de apartament și contorul de branșament.

Conformitate

Conform cu standard: MID - 2014/32/EU, EN 14154, ISO 4064, OIML R49



Caracteristici tehnice

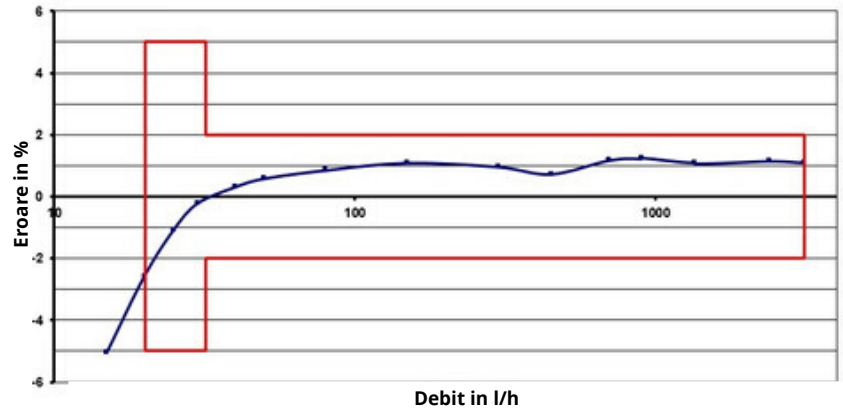
Date metrologice

Diametru nominal	DN	mm	15
Lungime	L	mm	110
Debit nominal	Q ₃	m ³ /h	2.5
Standard R*	Q ₃ /Q ₁		125
Debit de pornire**		l/h	6
Debit minim**	Q ₁	l/h	20
Debit tranzitoriu**	Q ₂	l/h	32
Debit maxim	Q ₄	m ³ /h	3.125
Cădere de presiune la Q ₃		bar	0.595
Cădere de presiune la Q ₄		bar	0.930
Kvs (deltaP=Q ² /Kvs ²)			3.240

*alte valori la cerere

**valori pentru montare în poziție orizontală

Curba de precizie Q3=2.5 R125H



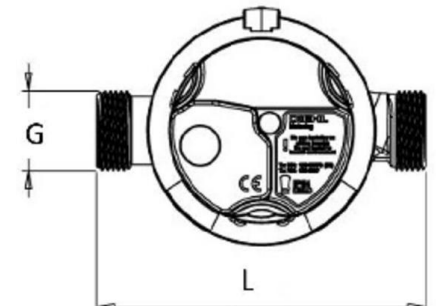
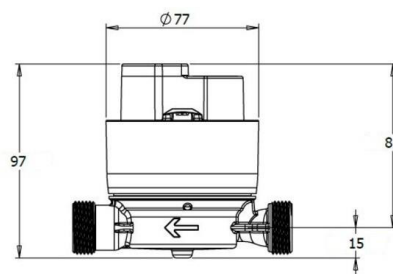
Date tehnice radio

Protocol de comunicații	PRIOS
Frecvență	MHz 868.95 (mod R3)
Interval de transmisie	La fiecare 32 secunde
Standarde	EN 300 220, CE, Directiva RED, EN 13757-3/-4
Puterea transmisiei	mW 16
Mod de transmisie	Unidirecțional
Rază de acțiune radio	Până la 500 m în funcție de mediu
Sursă de alimentare	Baterie Litiu 3V
Durată obișnuită de viață a bateriei	Până la 10 ani*
Funcții integrate	Index standard / Valoare index istoric / Durată de viață rămasă a bateriei
Gestionare alarme	Detectare scurgeri / Contor oprit / Debit depășit / Debit prea mic / Sens curgere inversat

*în condiții standard de utilizare și temperatură

Dimensiuni Q3=2.5 R125H

Diametru nominal	DN	mm	15
Lungime	L	mm	110
Lățime		mm	77
Înălțime	H1	mm	97
Conexiuni filetate	G	inch	3/4"
Carcasă			Alamă
Greutate		kg	0.45



ELSACO

